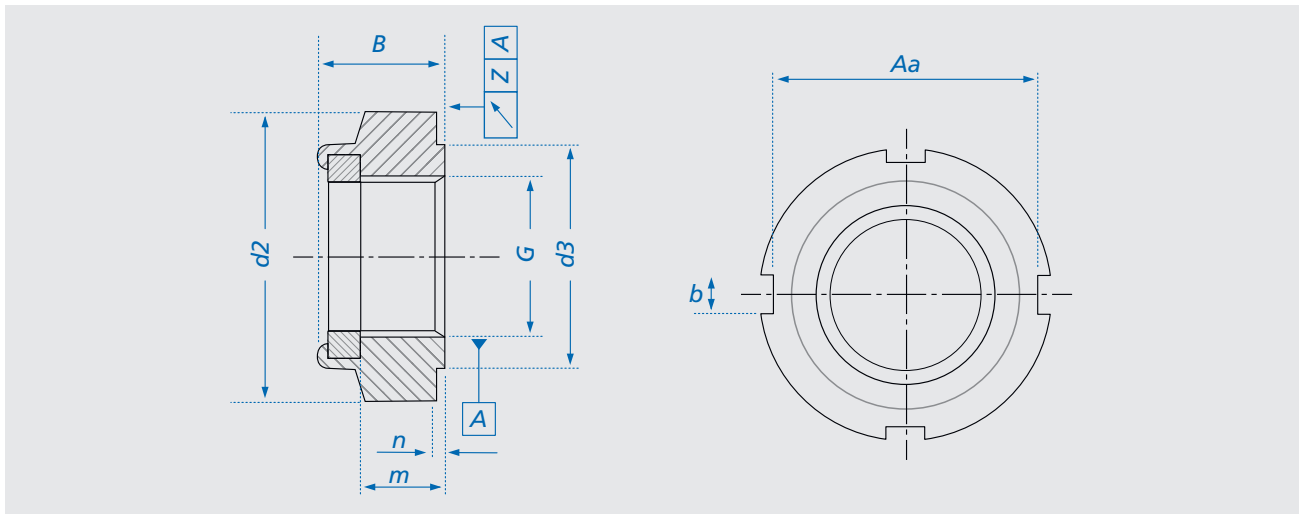


Sicherungsmuttern GUP

Werkstoffe: Stahl



Artikelnummer	6h	d2	d3	n	b	Aa	Nuten	z	m	B
GUP201*	M 20x1	32	27	0,5	4	27	4	0,04	8,9	13,2
GUP2515*	M 25x1,5	38	33	0,5	5	33	4	0,04	9,8	14,2
GUP3015*	M 30x1,5	44	38	0,5	5	38	4	0,04	9,8	14,2
GUP3515	M 35x1,5	50	44	0,7	5	44	4	0,04	11	15,2
GUP4015*	M 40x1,5	56	50	0,7	6	50	4	0,04	12,3	16,7
GUP4515	M 45x1,5	62	55	0,7	6	55	4	0,04	12,1	16,7
GUP5015*	M 50x1,5	68	61	0,7	6	61	4	0,04	13,7	18,7
GUP552	M 55x2	75	68	0,7	7	68	6	0,05	13,3	18,7
GUP602	M 60x2	80	73	0,7	7	73	6	0,05	13,3	18,7
GUP652	M 65x2	85	77	0,7	7	77	6	0,05	13,9	19,7
GUP702*	M 70x2	92	84	0,7	8	84	6	0,05	13,9	19,7
GUP752*	M 75x2	98	89	0,7	8	89	6	0,05	14,9	20,7
GUP802*	M 80x2	105	96	0,7	10	96	8	0,05	15,1	20,7
GUP852*	M 85x2	110	100	0,7	10	100	8	0,05	16	21,7
GUP902	M 90x2	120	110	0,7	10	110	8	0,05	16,2	21,7
GUP952*	M 95x2	125	115	0,7	10	115	8	0,05	16,3	22,2
GUP1002	M 100x2	130	120	0,7	10	120	8	0,05	18,9	24,2