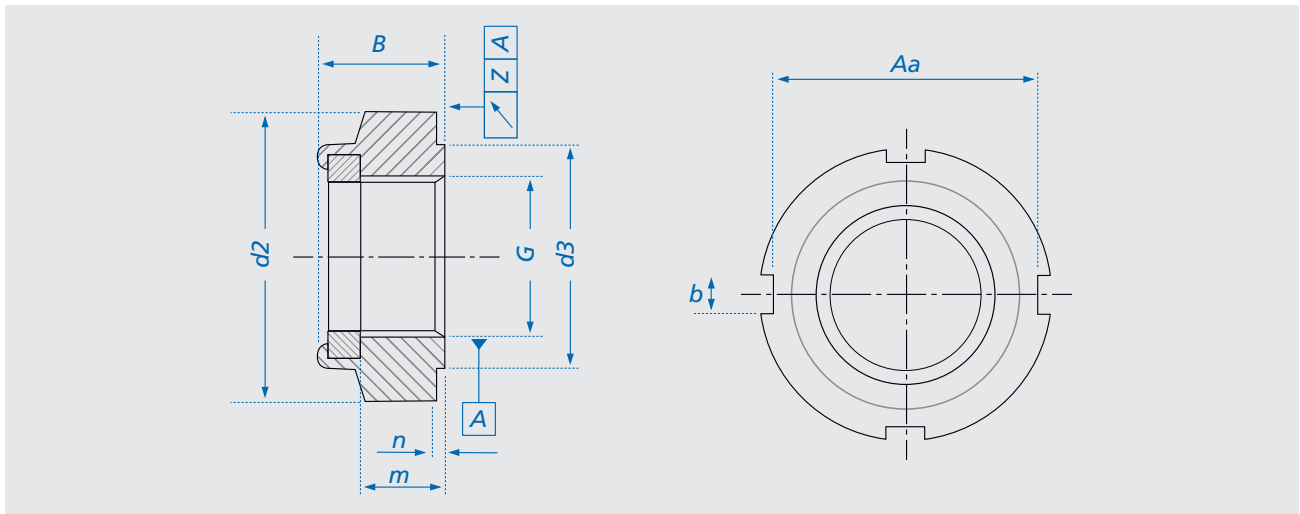
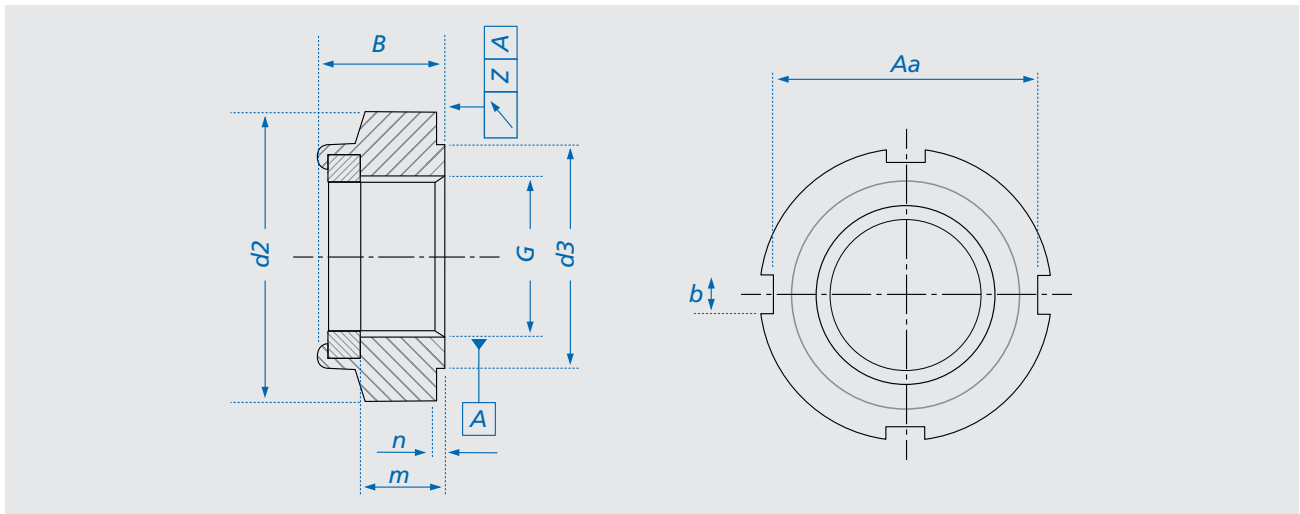


Sicherungsmuttern GUA

Werkstoffe: Stahl



Artikelnummer	6H	d2	d3	n	b	Aa	Nuten	z	m	B
GUA101*	M 10x1	18	15	0,5	3	15	4	0,04	4,3	7,6
GUA1015	M 10x1,5	18	15	0,5	3	15	4	0,04	4,3	7,6
GUA1215*	M 12x1,5	21	18	0,5	3	18	4	0,04	6,2	9,2
GUA12175	M 12x1,75	21	18	0,5	3	18	4	0,04	6,2	9,2
GUA141	M 14x1	24	21	0,5	4	21	4	0,04	5,6	8,6
GUA1415*	M 14x1,5	24	21	0,5	4	21	4	0,04	5,6	10,7
GUA161	M 16x1	28	24	0,5	4	24	4	0,04	4,9	8,6
GUA1615*	M 16x1,5	28	24	0,5	4	24	4	0,04	5,9	10,7
GUA162	M 16x2	28	24	0,5	4	24	4	0,04	6,9	11,7
GUA181	M 18x1	28	24	0,5	4	24	4	0,04	5,3	8,6
GUA1815*	M 18x1,5	28	24	0,5	4	24	4	0,04	7,4	10,7
GUA2015*	M 20x1,5	32	27	0,5	4	27	4	0,04	5,7	9,5
GUA2215*	M 22x1,5	38	33	0,5	5	33	4	0,04	6,1	12,7
GUA2415*	M 24x1,5	38	33	0,5	5	33	4	0,04	6,4	10,6
GUA241	M 25x1	38	33	0,5	5	33	4	0,04	6,2	10,3
GUA2615	M 26x1,5	44	38	0,5	6,7	38	4	0,04	5,5	13
GUA2715	M 27x1,5	44	38	0,5	5	38	4	0,04	7,1	11,2
GUA272	M 27x2	44	38	0,5	5	38	4	0,04	10,2	14
GUA2815*	M 28x1,5	44	38	0,7	5	38	4	0,04	6,8	11,1
GUA3215*	M 32x1,5	50	44	0,7	5	44	4	0,04	7,2	11,1
GUA3415*	M 34x1,5	50	44	0,7	5	44	4	0,04	7,2	11,3
GUA3615	M 36x1,5	64	58	0,5	6	58	4	0,04	10,6	19
GUA362	M 36x2	64	58	0,5	6	58	4	0,04	10,6	19
GUA381	M 38x1	53	47	0,7	5	47	4	0,04	6,7	12,1
GUA3815*	M 38x1,5	53	47	0,7	5	47	4	0,04	6,7	12,1
GUA4215*	M 42x1,5	62	55	0,7	6	55	4	0,04	10,7	15,2



Artikelnummer	6H	d2	d3	n	b	Aa	Nuten	z	m	B
GUA4815	M 48x1,5	64	57	0,7	6	57	4	0,04	9,3	13,8
GUA5215	M 52x1,5	75	68	0,7	6	68	4	0,05	8,8	13,5
GUA5515	M 55x1,5	75	68	0,7	7	68	6	0,05	8	13,2
GUA6015	M 60x1,5	80	73	0,7	7	73	6	0,05	8	13,2
GUA6515	M 65x1,5	85	77	0,7	7	77	6	0,05	9,3	14,3
GUA1052	M 105x2	135	124	0,7	12	124	8	0,05	14,6	20,2
GUA1102*	M 110x2	140	129	0,7	12	129	8	0,05	15,8	21