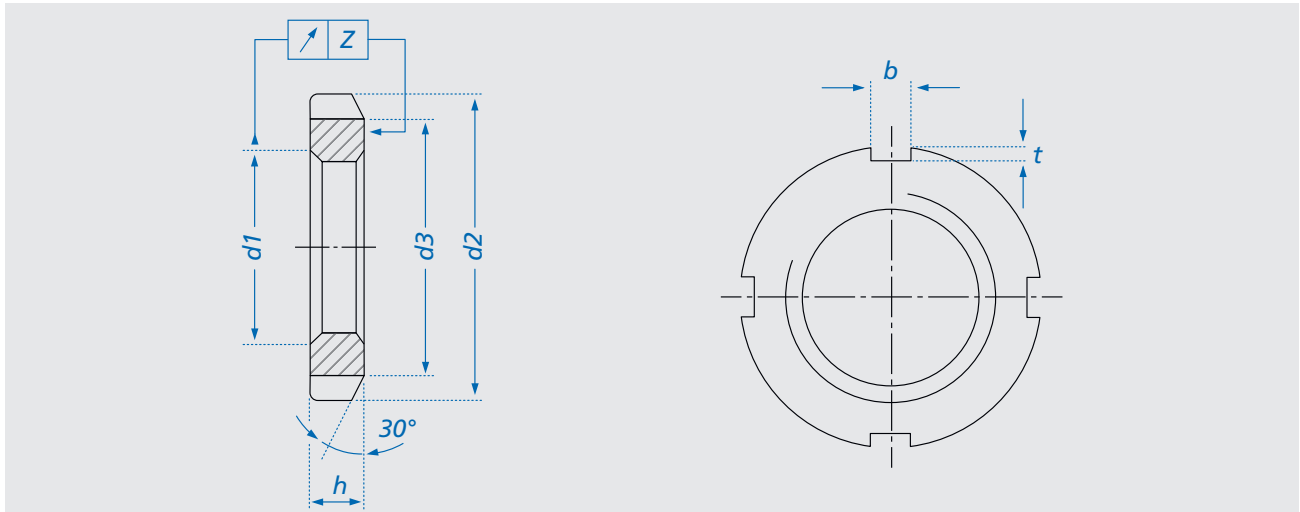
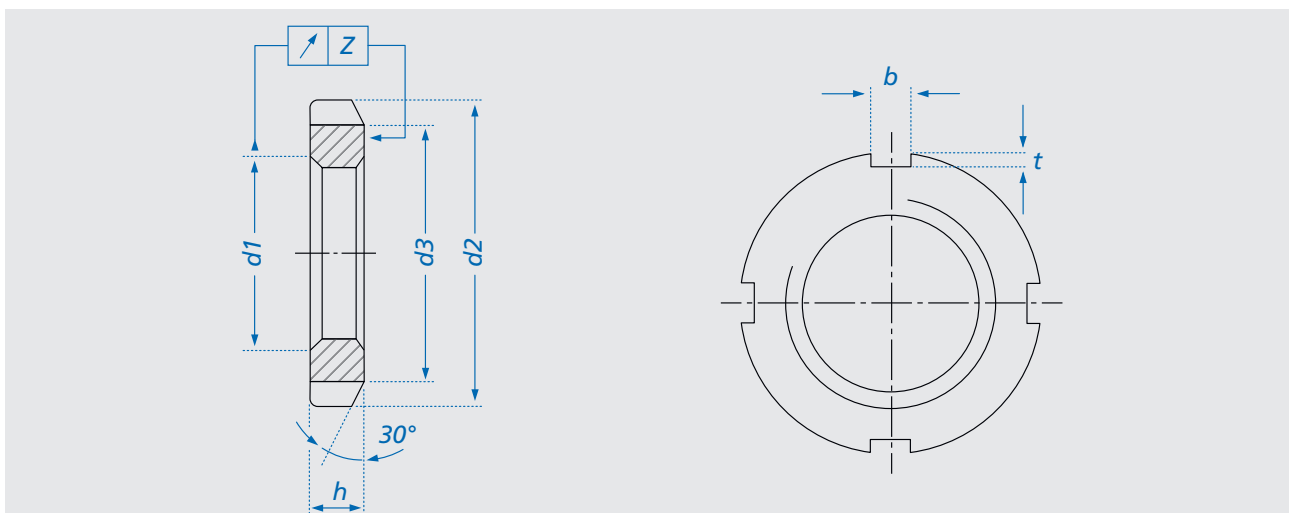


Nutmuttern DIN 981

Werkstoffe: Stahl, Edelstahl



Artikelnummer	d1	d2	d3	h	b	t	Gewicht kg
KM0*	M 10 x 0,75	18	13,5	4	3	2	0,004
KM1*	M 12 x 1	22	17	4	3	2	0,007
KM2*	M 15 x 1	25	21	5	4	2	0,01
KM3*	M 17 x 1	28	24	5	4	2	0,013
KM4*	M 20 x 1	32	26	6	4	2	0,019
KM5*	M 25 x 1,5	38	32	7	5	2	0,025
KM6*	M 30 x 1,5	45	38	7	5	2	0,043
KM7	M 35 x 1,5	52	44	8	5	2	0,053
KM8*	M 40 x 1,5	58	50	9	6	2,5	0,085
KM9*	M 45 x 1,5	65	56	10	6	2,5	0,119
KM10*	M 50 x 1,5	70	61	11	6	2,5	0,148
KM11*	M 55 x 2	75	67	11	7	3	0,158
KM12*	M 60 x 2	80	73	11	7	3	0,174
KM13	M 65 x 2	85	79	12	7	3	0,203
KM14	M 70 x 2	92	85	12	8	3,5	0,242
KM15*	M 75 x 2	98	90	13	8	3,5	0,287
KM16	M 80 x 2	105	95	15	8	3,5	0,397
KM17	M 85 x 2	110	102	16	8	3,5	0,451
KM18*	M 90 x 2	120	108	16	10	4	0,556
KM19*	M 95 x 2	125	113	17	10	4	0,658
KM20*	M 100 x 2	130	120	18	10	4	0,698
KM21	M 105 x 2	140	126	18	12	5	0,845
KM22	M 110 x 2	145	133	19	12	5	0,965
KM23	M 115 x 2	150	137	19	12	5	1,01
KM24*	M 120 x 2	155	138	20	12	5	1,08
KM25	M 125 x 2	160	148	21	12	5	1,19



Artikelnummer	d1	d2	d3	h	b	t	Gewicht kg
KM26	M 130 x 2	165	149	21	12	5	1,25
KM27	M 135 x 2	175	160	22	14	6	1,55
KM28	M 140 x 2	180	160	22	14	6	1,56
KM29	M 145 x 2	190	171	24	14	6	1,8
KM30	M 150 x 2	195	171	25	14	6	2,03
KM31	M 155 x 3	200	182	25	16	7	2,3
KM32*	M 160 x 3	210	182	25	16	7	2,59
KM33	M 165 x 3	210	193	26	16	7	2,7
KM34*	M 170 x 3	220	193	26	16	7	2,8
KM36*	M 180 x 3	230	203	27	18	8	3,07
KM38*	M 190 x 3	240	214	28	18	8	3,39
KM40*	M 200 x 3	250	226	29	18	8	3,69