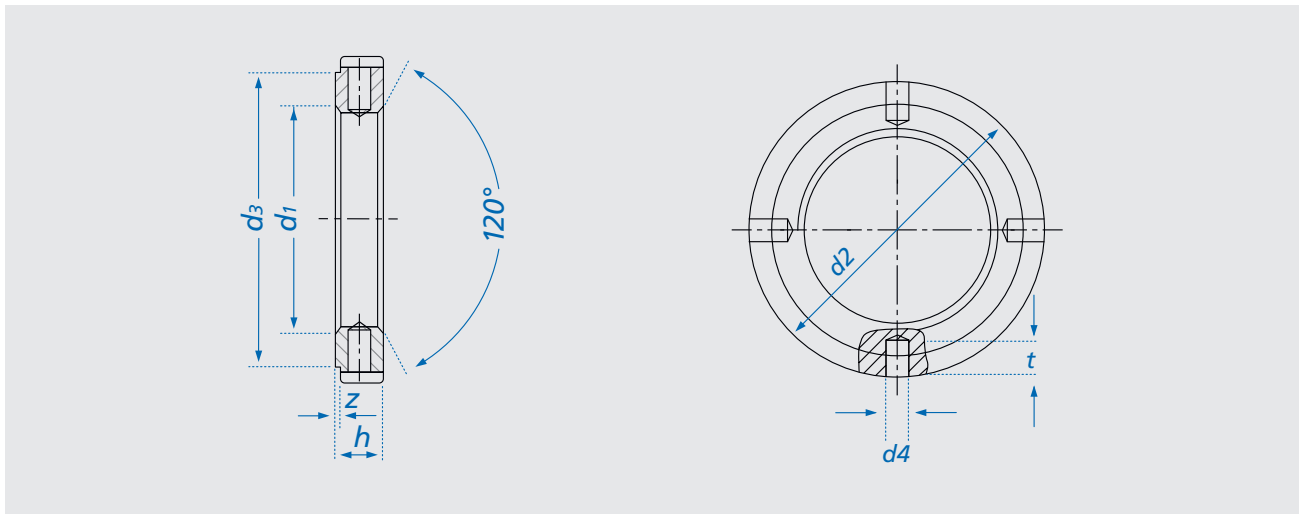
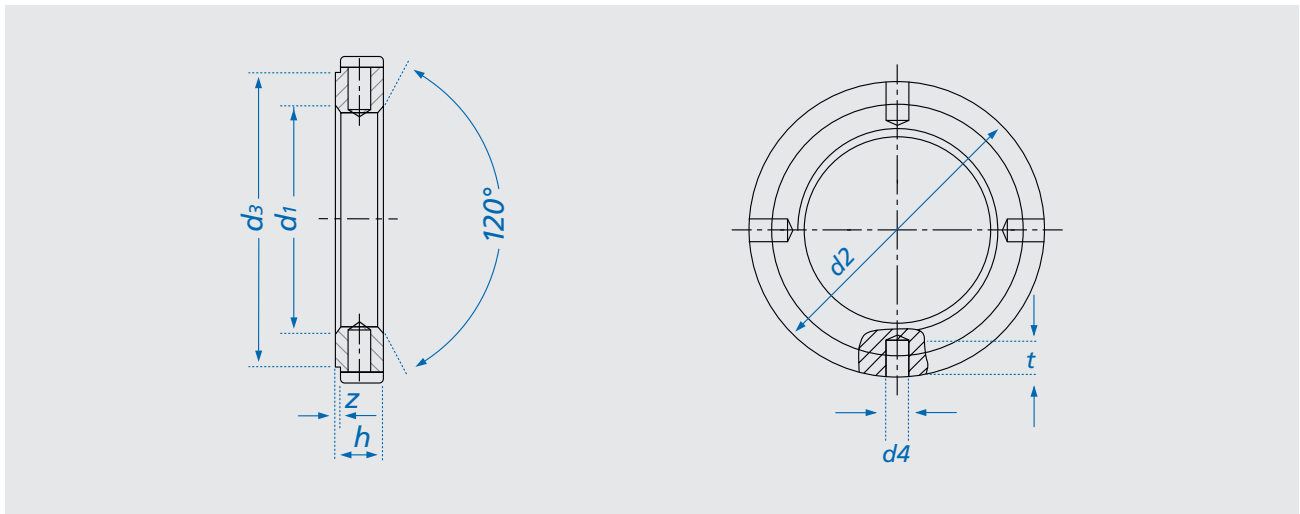


Nutmuttern DIN 1816

Werkstoffe: Stahl, Edelstahl (ungehärtet und ungeschliffen)



Artikelnummer	Gewinde 4H	d2	d3	b	h	t	z	Nuten	Gewicht kg/ 100 Stk.
1804W6075*	M 6x0,75	16	12	4	5	1,5	0,5	4	0,575
1804W81*	M 8x1	20	16	4	5	1,5	0,5	4	0,925
1804W101*	M 10x1	25	20	5	6	2	0,5	4	1,74
1804W1215*	M12x1,5	28	23	5	6	2	0,5	4	2,17
1804W1415*	M14x1,5	30	25	5	7	2	0,5	4	2,86
1804W1615*	M16x1,5	32	27	5	7	2	0,5	4	3,14
1804W1815	M18x1,5	34	28	6	8	2,5	0,5	4	3,8
1804W2015*	M 20x1,5	36	30	6	8	2,5	0,5	4	4,13
1804W2215*	M 22x1,5	40	34	6	9	2,5	0,5	4	5,9
1804W2415*	M 24x1,5	42	36	6	9	2,5	0,5	4	6,3
1804W2615*	M 26x1,5	45	38	7	10	3	0,5	4	7,82
1804W2815*	M 28x1,5	50	43	7	10	3	0,5	4	10,1
1804W3015*	M 30 x1,5	50	43	7	10	3	0,5	4	9,35
1804W3215*	M 32x1,5	52	45	7	11	3	0,5	4	10,8
1804W3515	M 35x1,5	55	48	7	11	3	0,5	4	11,7
1804W3815	M 38x1,5	58	50	8	11	3,5	0,5	4	12,3
1804W4015	M 40 x1,5	62	54	8	12	3,5	0,5	4	15,9
1804W4215	M 42,1,5	62	54	8	12	3,5	0,5	4	14,7
1804W4515*	M 45x1,5	68	60	8	12	3,5	0,5	6	18,1
1804W4815*	M 48x1,5	75	67	8	13	3,5	0,5	6	25,3
1804W5015	M 50x1,5	75	67	8	13	3,5	0,5	6	23,8
1804W5215	M 52x1,5	80	70	10	13	4	0,5	6	27,5
1804W5515	M 55x1,5	80	70	10	13	4	0,5	6	25,1
1804W5815	M 58x1,5	90	80	10	13	4	0,5	6	36
1804W6015	M 60x1,5	90	80	10	13	4	0,5	6	34,1



Artikelnummer	Gewinde 4H	d2	d3	b	h	t	z	Nuten	Gewicht kg/ 100 Stk.
1804W6215	M 62x1,5	95	85	10	14	4	0,5	6	42,6
1804W6515	M 65x1,5	95	85	10	14	4	0,5	6	39,4
1804W6815	M 68x1,5	100	90	10	14	4	0,5	6	44,4
1804W7015	M 70x1,5	100	90	10	14	4	0,5	6	41,8
1804W7215	M 72x1,5	110	100	10	14	4	0,5	6	57,7
1804W802	M 80x2	115	105	10	16	4	1	6	57,6
1804W852	M 85x2	120	110	10	16	4	1	6	68
1804W902	M 90x2	130	120	10	16	4	1	6	84,3
1804W952	M 95x2	135	120	12	16	5	1	6	86
1804W1002	M 100x2	145	130	12	16	5	1	6	104
1804W1052	M 105x2	155	140	12	16	5	1	6	123
1804W1102	M 110x2	155	140	12	16	5	1	6	113
1804W1152	M 115x2	165	150	12	18	5	1	6	150
1804W1202	M 120x2	165	150	12	18	5	1	6	137
1804W1252	M 125x2	180	165	12	18	5	1	8	178
1804W1303	M 130x3	180	165	12	18	5	1	8	167
1804W1403*	M 140x3	195	180	12	18	5	1	8	200
1804W1503*	M 150x3	205	190	12	18	5	1	8	212
1804W1603	M 160x3	220	205	12	20	5	1	8	278
1804W1703	M 170x3	230	210	16	20	7	1	8	286
1804W1803	M 180x3	245	225	16	20	7	1	8	330
1804W1903	M 190x3	260	240	16	20	7	1	8	377
1804W2003	M 200x3	270	250	16	22	7	1	8	436
1816W2003	M200x3	270	250	10	22	7	1	8	442